

Alfa Laval M15

Échangeur de chaleur à plaques et joints pour une vaste gamme d'applications

Introduction

La ligne industrielle d'Alfa Laval présente une vaste gamme de produits qui peuvent être utilisés dans presque tous les secteurs d'activité.

Adapté à une vaste gamme d'applications, ce modèle est disponible avec un grand choix de types de plaques et de joints.

En plus de la configuration normale de plaque individuelle, ce modèle est également disponible avec des plaques à double paroi. Les plaques à double paroi sont utilisées à titre de précaution extrême pour éviter l'intermélange des fluides.

Applications

- Biotechnologique et pharmaceutique
- Produits chimiques
- Énergie et utilitaires
- Alimentaire et Boissons
- Soins domestiques et personnels
- CVC et Réfrigération
- Machines et Fabrication
- Marine et Transport
- Exploitation minière, minerais et pigments
- Pâte à papier et papier
- Semi-conducteur et Électronique
- Acier
- Traitement de l'eau et des déchets

Avantages

- Efficacité énergétique élevée - coûts d'exploitation faibles
- Configuration flexible – la zone de transfert de chaleur peut être modifiée
- Facile à installer – design compact
- Grande facilité d'entretien – facile à ouvrir pour inspection et nettoyage et facile à nettoyer par NEP (nettoyage en place)
- Accès au réseau de service mondial d'Alfa Laval

Fonctionnalités

Chaque détail est soigneusement conçu pour assurer une performance optimale, une durée de fonctionnement maximale et un entretien facile. Sélection de fonctions disponibles, selon la configuration, il se peut que certaines fonctions ne soient pas applicables :



- Alignement en cinq points
- Système d'alignement angle guidé
- Zone de distribution modèle chocolat
- Joint collé
- Joint mouluré
- Chambre de fuite
- Boîtiers de roulements
- Tête de boulon fixe
- Ouverture de boulon trou de serrure
- Anneau de levage
- Garniture
- Rondelle de blocage
- Rouleau de plaque de pression
- Couverture de boulon hermétique

Portefeuille de services 360° Alfa Laval

Notre offre de services étendue assure une performance hors pair de votre équipement Alfa Laval durant son cycle de vie. Le Portefeuille de services 360 Alfa Laval comprend des services d'installation, de nettoyage et de réparation, ainsi que des pièces de rechange, de la documentation technique et la

résolution des problèmes. Nous proposons également le remplacement, la modernisation, la surveillance, etc.

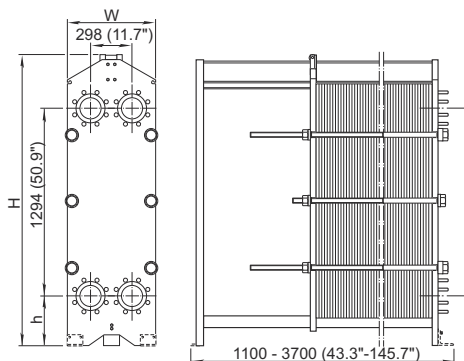
Pour plus d'informations sur notre offre complète de services et nos coordonnées, rendez-vous sur www.alfalaval.com/service.

Remarques générales sur les informations techniques

- L'offre globale présentée dans cette brochure ne sera peut-être pas disponible pour toutes les régions
- Certaines combinaisons peuvent ne pas être configurables

Schéma coté

Dimensions en mm (pouces)



| Type | H | W | h |
|--------|-------------------------|-------------------|-------------------|
| M15-FL | 1815 (71,5 pouces) | 610 (24,0 pouces) | 275 (10,8 pouces) |
| M15-FM | max. 1941 (76,4 pouces) | 610 (24,0 pouces) | 275 (10,8 pouces) |
| M15-FG | max. 1941 (76,4 pouces) | 650 (25,6 pouces) | 275 (10,8 pouces) |
| M15-FD | max. 2036 (80,2) | 650 (25,6 pouces) | 370 (14,6 pouces) |

Le nombre de boulons de serrage varie en fonction de la classe de pression.

Données techniques

| Plaques | Type | Canal libre, mm (pouces) |
|---------|-----------------------|--------------------------|
| M15-B | Plaque unique | 2.5 (0.098) |
| M15-M | Plaque unique | 4.0 (0.16) |
| M15-BD | Plaque à double paroi | 2.5 (0.098) |

Matériaux

| | |
|---------------------------------|---|
| | 304/304L, 316/316L, 904L, 254 |
| Plaques de transfert de chaleur | C-276, C-2000 825 Ni, Ti, TiPd |
| Joints de champ | NBR, EPDM, FKM, Q, HeatSeal |
| Raccordements par bride | Acier au carbone Revêtement métallique : acier inoxydable, titane Revêtement élastomère : NBR, EPDM |
| Bâti et plaque de serrage | Acier au carbone, peinture époxy |

Autres matériaux disponibles sur demande

Données fonctionnelles

| Bâti, PV-code | Pression de service max. (barg/psig) | Température de service max. (°C/°F) |
|---------------|--------------------------------------|-------------------------------------|
| FL, pvcALS | 6.0/87 | 130/266 |
| FM, pvcALS | 10.0/145 | 180/356 |
| FM, PED | 10.0/145 | 180/356 |

| Bâti, PV-code | Pression de service max. (barg/psig) | Température de service max. (°C/°F) |
|---------------|--------------------------------------|-------------------------------------|
| FG, pvcALS | 16.0/232 | 180/356 |
| FG, ASME | 11.7/170 | 250/482 |
| FG, PED | 16.0/232 | 180/356 |
| FD, pvcALS | 30.0/435 | 180/356 |
| FD, ASME | 20.7/300 | 180/356 |
| FD, PED | 30.0/435 | 180/356 |

Des estimations de pression et de température peuvent être disponibles sur demande.

Raccordements par bride

| Modèle de bâti | Norme de raccordement |
|----------------|----------------------------|
| FL, pvcALS | EN 1092-1 DN150 PN10 |
| | JIS B2220 10K 150A |
| FM, pvcALS | EN 1092-1 DN150 PN10 |
| | ASME B16.5 Class 150 NPS 6 |
| FM, PED | JIS B2220 10K 150A |
| | EN 1092-1 DN150 PN10 |
| FG, pvcALS | ASME B16.5 Class 150 NPS 6 |
| | JIS B2220 16K 150A |
| FG, ASME | EN 1092-1 DN150 PN16 |
| | ASME B16.5 Class 150 NPS 6 |
| FG, PED | EN 1092-1 DN150 PN25 |
| | ASME B16.5 Class 300 NPS 6 |
| FD, pvcALS | JIS B2220 20K 150A |
| | ASME B16.5 Class 300 NPS 6 |
| FD, ASME | ASME B16.5 Class 300 NPS 6 |
| FDc, ASME | |
| FD, PED | EN 1092-1 DN200 PN25 |
| | ASME B16.5 Class 300 NPS 6 |

La norme EN 1092-1 correspond aux normes GOST 12815-80 et GB/T 9115.

Ce document et son contenu sont sujets aux droits d'auteur et aux droits de propriété intellectuelle détenus par Alfa Laval Corporate AB. Aucune partie de ce document ne peut être copiée, reproduite ou transmise sous quelque forme ou quelque moyen que ce soit, quel qu'en soit le but, sans l'accord écrit préalable et exprès d'Alfa Laval Corporate AB. Les informations et services fournis dans ce document le sont au bénéfice et à l'usage des utilisateurs et aucune garantie n'est donnée sur l'exactitude et la pertinence de ces informations et services, qu'elle qu'en soit la raison. Tous droits réservés.

Comment contacter Alfa Laval

Nos coordonnées internationales sont disponibles en permanence sur notre site Web : www.alfalaval.com