



Быстрое, эффективное очищающее действие

Alfa Laval Переносная вращающаяся струйная головка TJ TZ-750

Область применения

Вращающаяся струйная головка Toftejorg TZ-750 обеспечивает пространственный индексированный охват очистки за установленный период времени. Она действует автоматически и представляет собой надежное средство достижения гарантии качества очистки емкости. Устройство пригодно для резервуаров для хранения и транспортировки объемом от 3 000 до 7 000 м³. Используется в химической и целлюлозно-бумажной промышленности.

Принцип действия

Напор чистящей жидкости заставляет сопла совершать быстрое вращение вокруг вертикальных и горизонтальных осей. В первом цикле сопла оставляют крупные очищенные сегменты на стенах бака. В последующих циклах плотность очищенных сегментов увеличивается, пока после 4 циклов не достигается полная очистка.



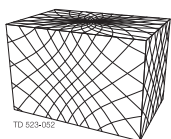
ТЕХНИЧЕСКИЕ ХАРАКТЕРИСТИКИ

Смазка: Самосмазывание моющим средством
Стандартная отделка поверхности: Ra 0,5мкм внешняя
Величина расхода: 38 - 83 м³/ч
Максимальная длина струи: 30 - 40 м
Минимальное требуемое пространство: . См. чертежи с размерами

Давление

Рабочее давление: 5 - 12 бар
Рекомендуемое давление: 5 - 10 бар

Схема очистки



Первый цикл



Полный узор

Рисунки выше показывают схему очистки в горизонтальной емкости. Отличия первого цикла и полной очистки состоит в ряде дополнительных циклов предназначенных для увеличения плотности очистки.

Сертификаты

Сертификат на материал 2.1 и АTEX.

Типовая конструкция

Выбор диаметра сопел может оптимизировать длину ударной струи и расход жидкости при желаемом давлении. В состав стандартной документации устройства Toftejorg TZ-750 входит "Декларация соответствия" на спецификации материалов.

ФИЗИЧЕСКИЕ ХАРАКТЕРИСТИКИ:

Материалы

316L (UNS S31603), 1.4401, PTFE, PVDF, углерод, EFTE.

Температура

Макс. рабочая температура: 95°C
Макс. температура окружающего воздуха: 140°C

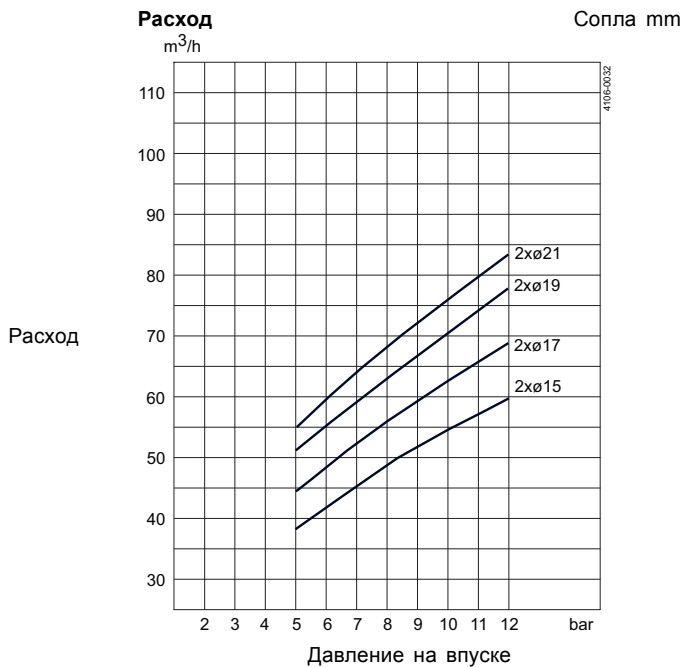
Вес

Переносная: 0,12.1 кг
Стационарная: 3.6 кг

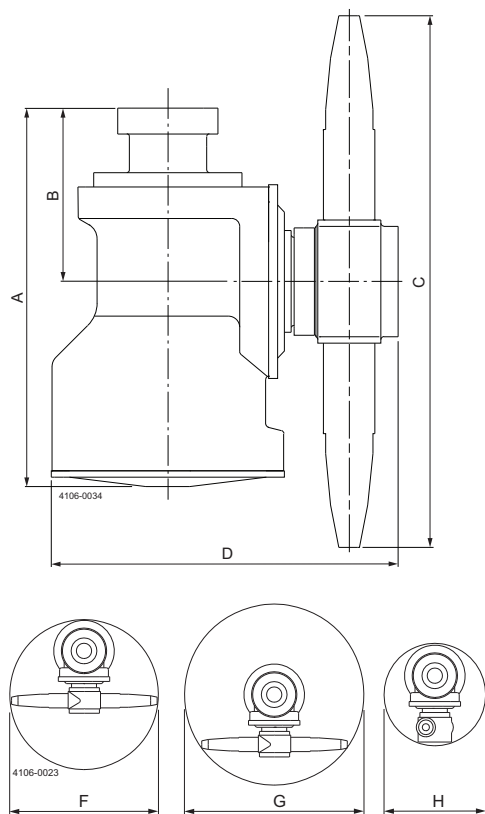
Соединения

Стандартная резьба: 1/2" Rp (BSP), NPT

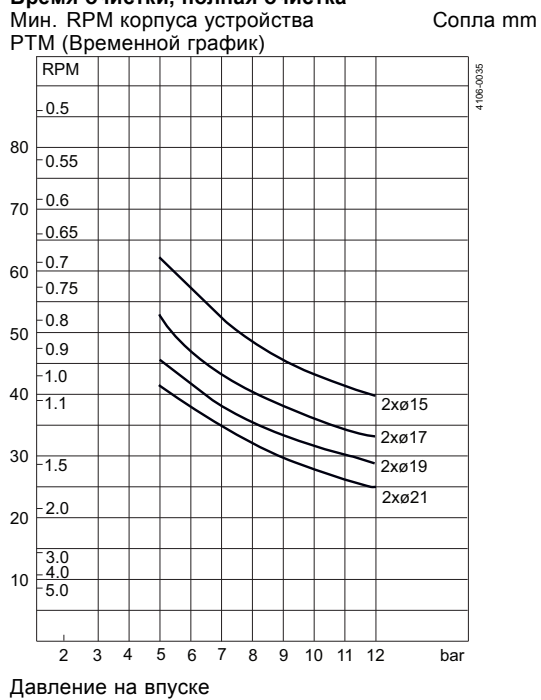




Размеры (mm)



Время очистки, полная очистка
Мин. RPM корпуса устройства
PTM (Временной график)



A	B	C	D	F	G	H
242	110	337	220	Ø343	Ø424	Ø223

Альфа Лаваль оставляет за собой право изменять технические характеристики без предварительного уведомления. ALFA LAVAL является зарегистрированной торговой маркой, принадлежащей Alfa Laval Corporate AB.

ESE00312RU 1507

© Alfa Laval

Как найти Альфа Лаваль:

Постоянно обновляемую информацию о деятельности компании Альфа Лаваль в мире вы найдете на нашем веб-сайте. Приглашаем вас посетить.

www.alfalaval.com